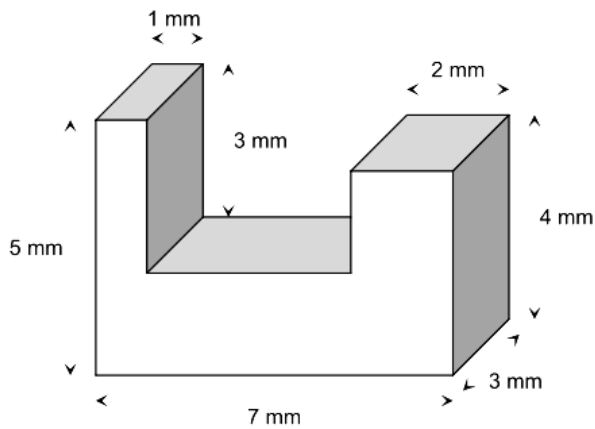


Zusammengesetzte Körper

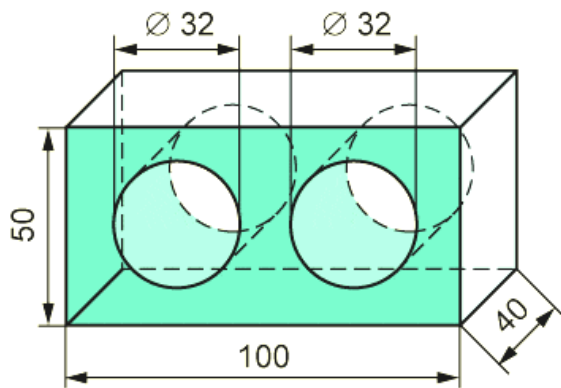
Alle Maße sind in mm angegeben (außer Bsp 7)!

Ges.: Volumen(*) ,Masse und Oberfläche(***)

1) Körper aus Buche (Rotbuche):



2) Körper aus Stahl:



Gesucht : $V_{\text{Werkstück}}$

Gegeben : Quader : $a = 100 \text{ mm}, b = 40 \text{ mm}, c = 50 \text{ mm}$

Zylinder : $d = 32 \text{ mm}, h = 40 \text{ mm}$

Lösung: $V_Q = a \cdot b \cdot c$

$$V_Q = 100 \text{ mm} \cdot 40 \text{ mm} \cdot 50 \text{ mm}$$

$$V_Q = 200\,000 \text{ mm}^3$$

$$V_Z = \pi r^2 \cdot h$$

$$V_Z = \pi (16 \text{ mm})^2 \cdot 40 \text{ mm}$$

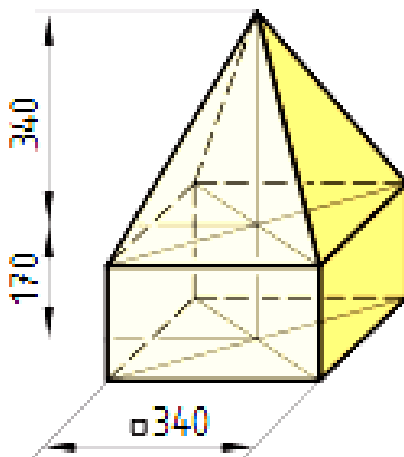
$$V_Z \approx 32\,000 \text{ mm}^3$$

$$V_{\text{Werkstück}} = V_Q - 2V_Z$$

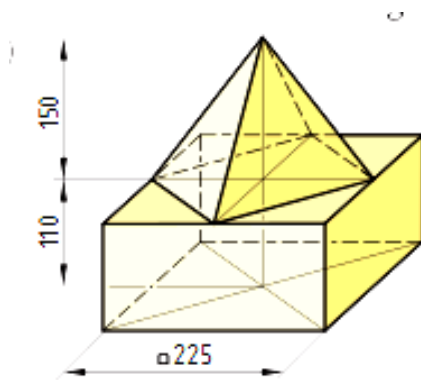
$$V_{\text{Werkstück}} = 200\,000 \text{ mm}^3 - 64\,000 \text{ mm}^3$$

$$V_{\text{Werkstück}} \approx 136\,000 \text{ mm}^3$$

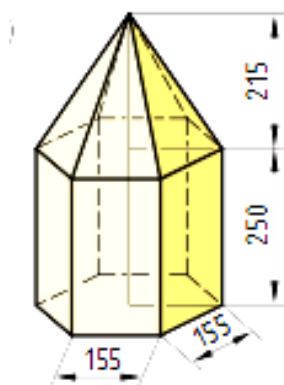
3) Körper aus Beton:



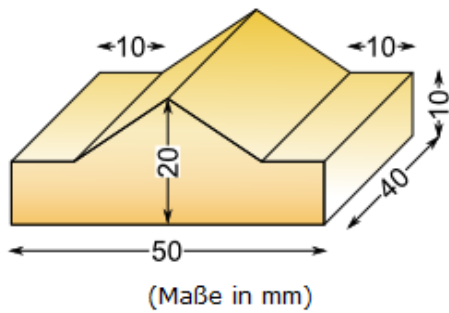
4) Körper aus Aluminium:



5) Körper aus Plexiglas:



6) Körper aus Messing:



7) Körper aus Eisen:

