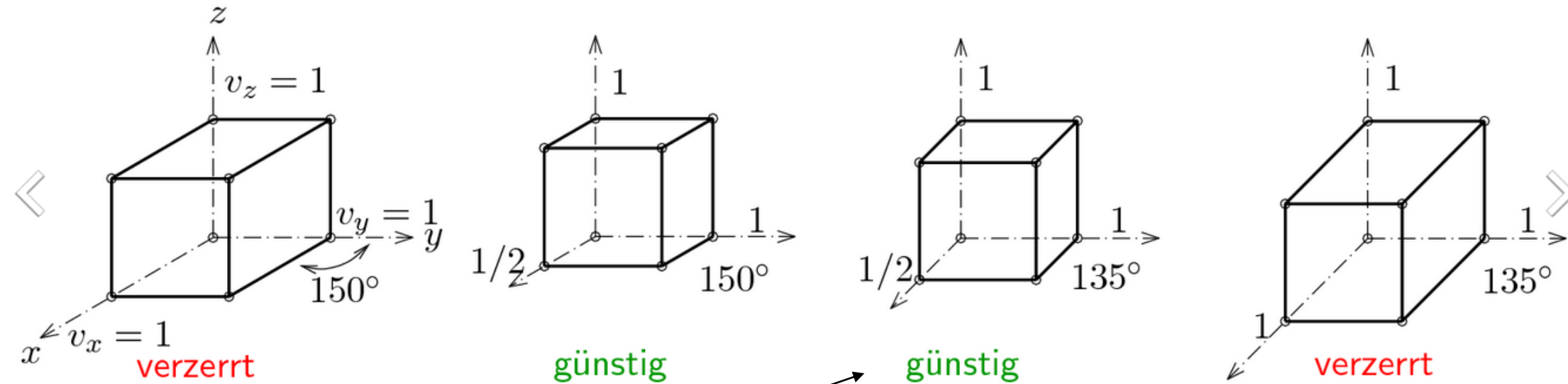


SCHRÄGBILD -- -SCHRÄGRISS- = -KAVALIERPERSPEKTIVE:

BEISPIEL: WÜRFEL - OBERSICHT VON RECHTS



Günstig erweist sich eine Darstellung mit $\alpha = 135^\circ$
(Winkel zwischen der x-Achse und der y-Achse)
und $v = 1/2$